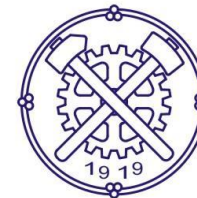




MINISTERSTVO ŠKOLSTVÍ,
MLÁDEŽE A TĚLOVÝCHOVY



OP Vzdělávání
pro konkurenceschopnost



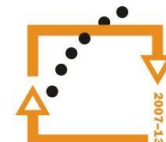
INVESTICE DO ROZVOJE VZDĚLÁVÁNÍ

TECHNICKÉ ZOBRAZOVÁNÍ TĚLES (CVIČENÍ)

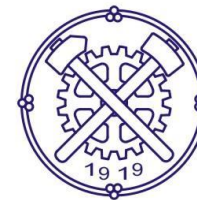
PRAVOÚHLÉ PROMÍTÁNÍ



MINISTERSTVO ŠKOLSTVÍ,
MLÁDEŽE A TĚLOVÝCHOVY



OP Vzdělávání
pro konkurenceschopnost

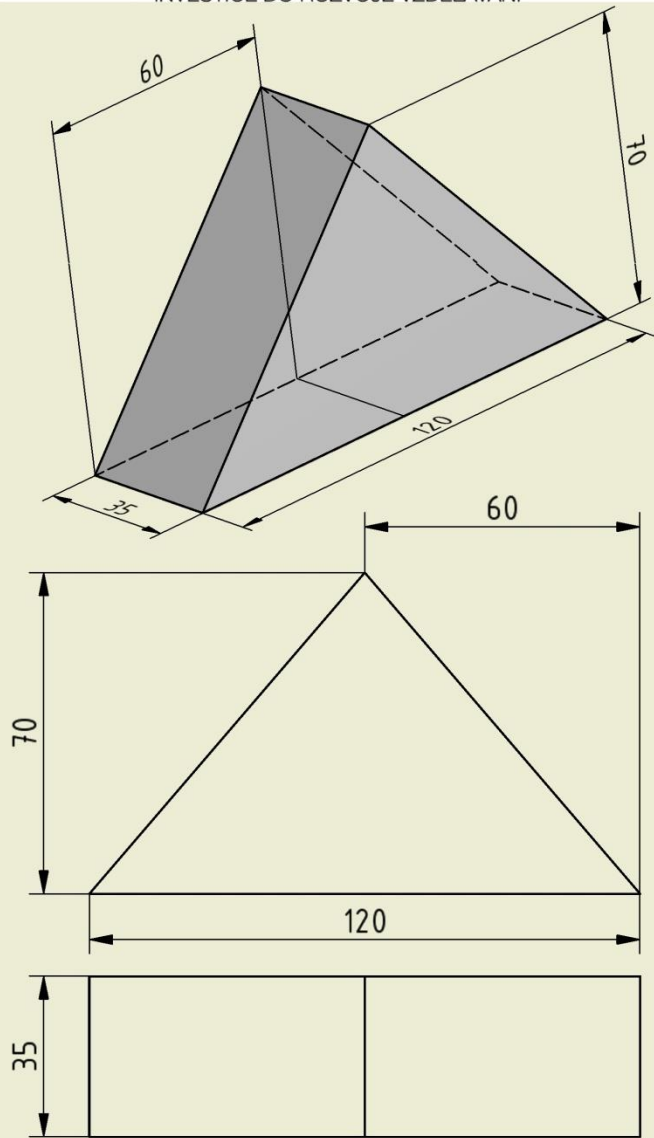


INVESTICE DO ROZVOJE VZDĚLÁVÁNÍ

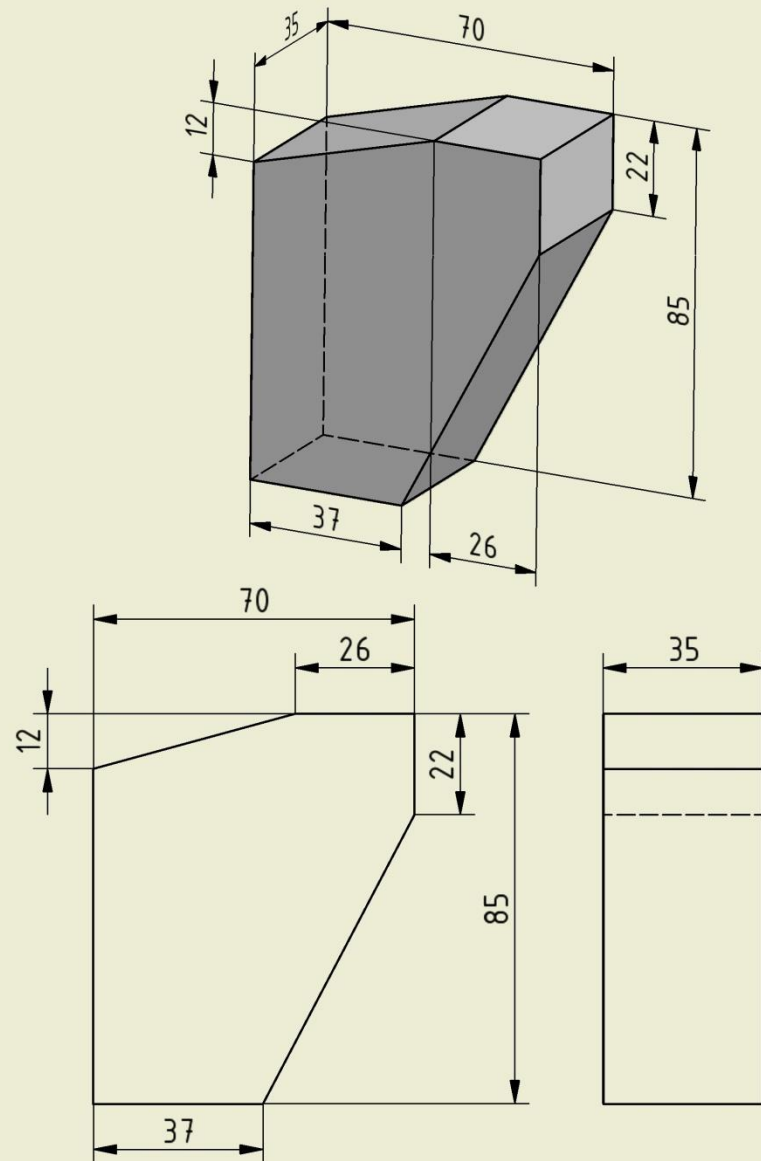
Následující názorně zobrazená tělesa nakreslete pomocí pravoúhlého promítání v minimálním počtu pohledů.

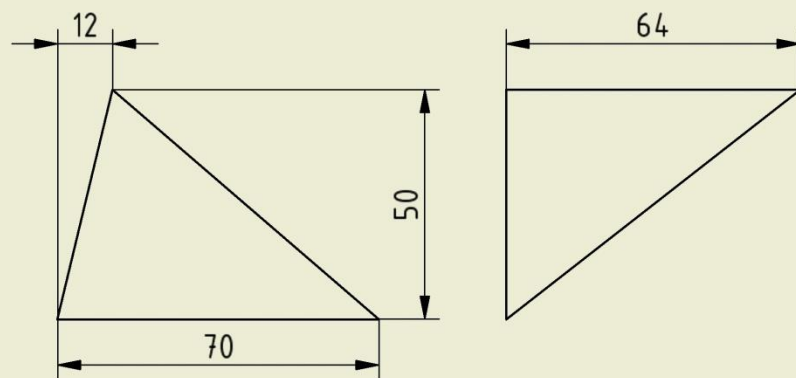
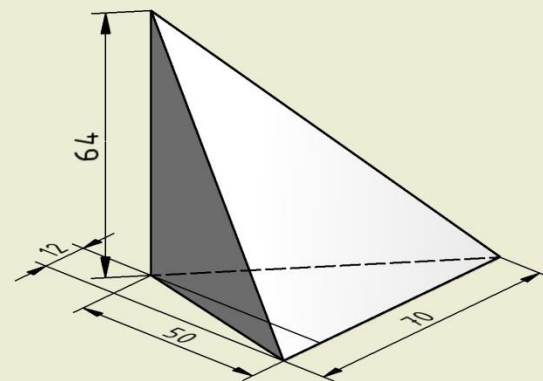
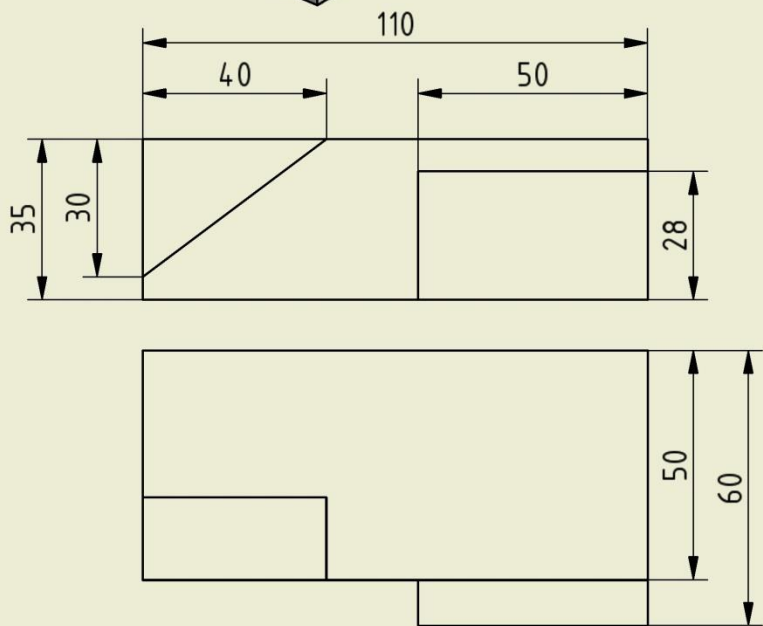
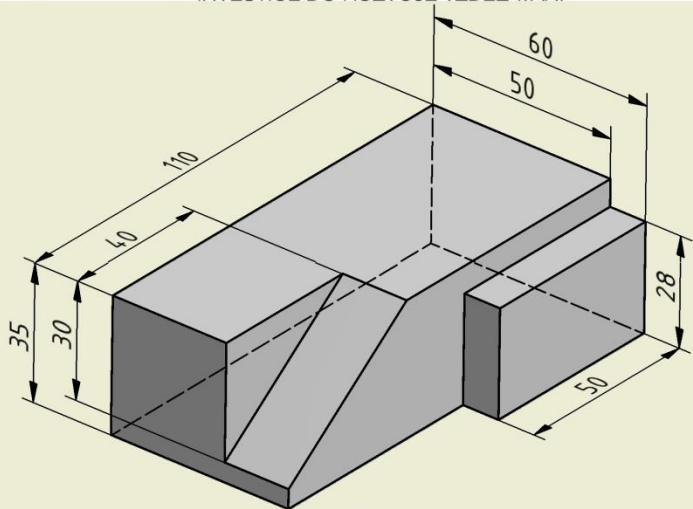
Prvních 5 zadání obsahuje řešení, dále postupujte sami.

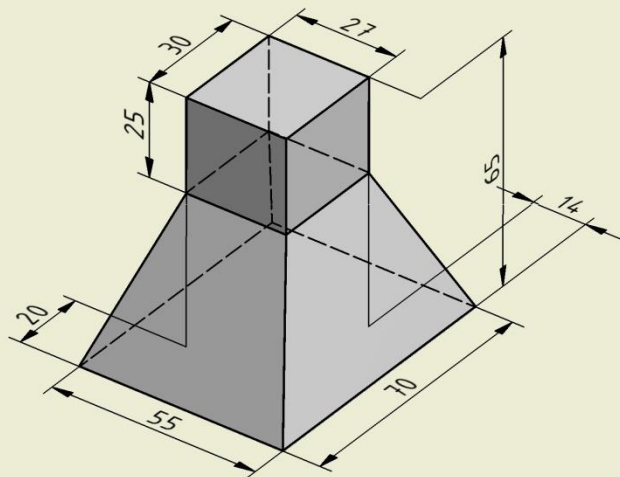
INVESTICE DO ROZVOJE VZDĚLÁVÁNÍ



INVESTICE DO ROZVOJE VZDĚLÁVÁNÍ

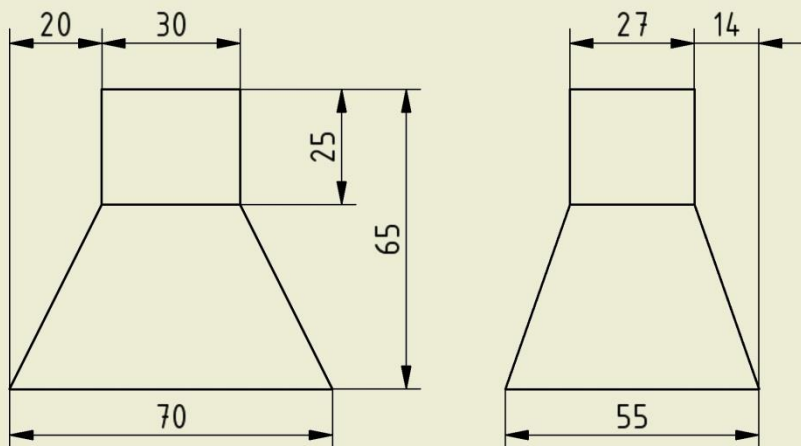




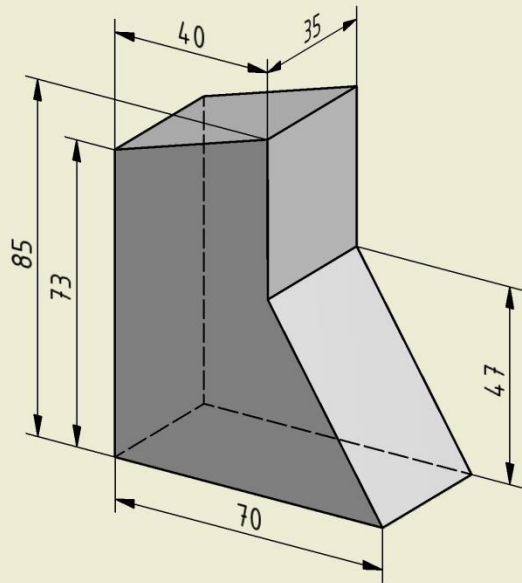


Nyní pokračujte sami.

Na každé těleso, narýsované v potřebném počtu pohledů v měřítku 1:1, by vám měl stačit list formátu A4.



INVESTICE DO ROZVOJE VZDĚLÁVÁNÍ



INVESTICE DO ROZVOJE VZDĚLÁVÁNÍ

