

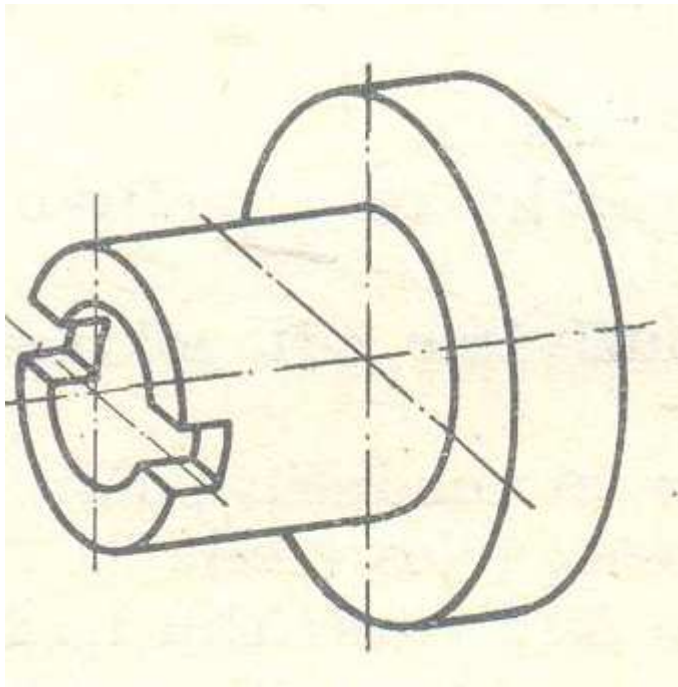
INVESTICE DO ROZVOJE VZDĚLÁVÁNÍ

|   |                |                    |                  |
|---|----------------|--------------------|------------------|
| <i>Předmět:</i>                               | <i>Ročník:</i> | <i>Vytvořil:</i>   | <i>Datum:</i>    |
| <b>Technické kreslení</b>                     | <b>první</b>   | <b>V. Večeřová</b> | <b>28.7.2013</b> |
| <i>Název zpracovaného celku:</i>              |                |                    |                  |
| <b>Kótování tělesa v pravoúhlém promítání</b> |                |                    |                  |

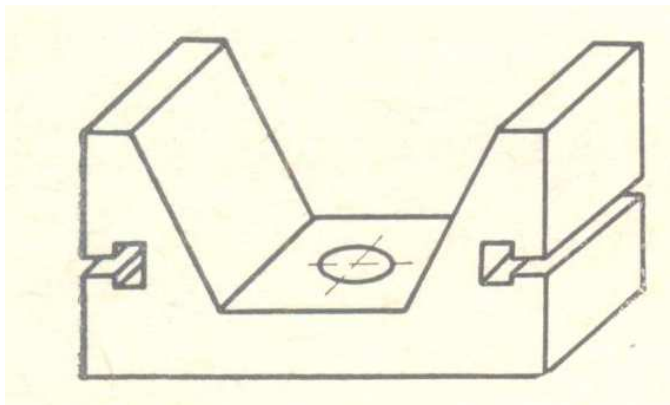
**Zadání:**

Nakreslete a okótujte jednoduchou součást v pravoúhlém promítání dle zadání. Rozměry, pokud nejsou uvedeny v zadání, vhodně volte podle vlastního uvážení. Vyplňte popisové pole výkresu, navrhnete vhodný materiál a určete čistou a hrubou hmotnost součásti.

**Varianta 1**

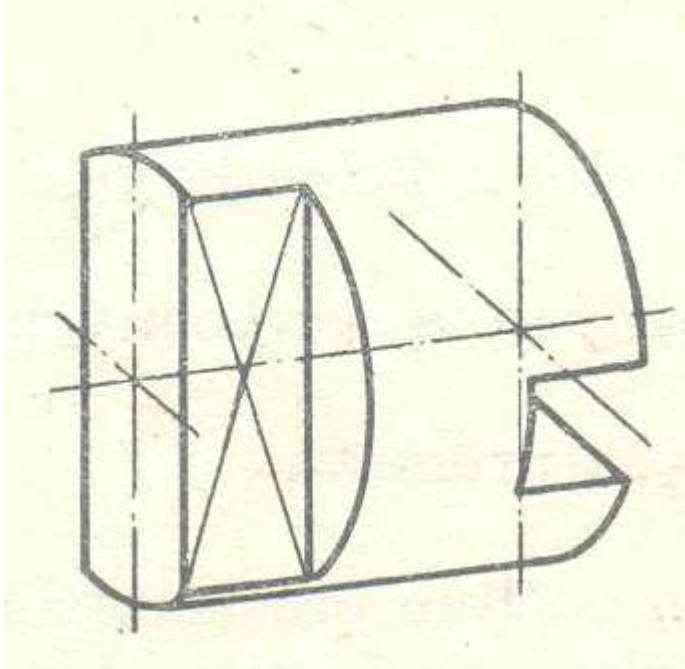


**Varianta 2**

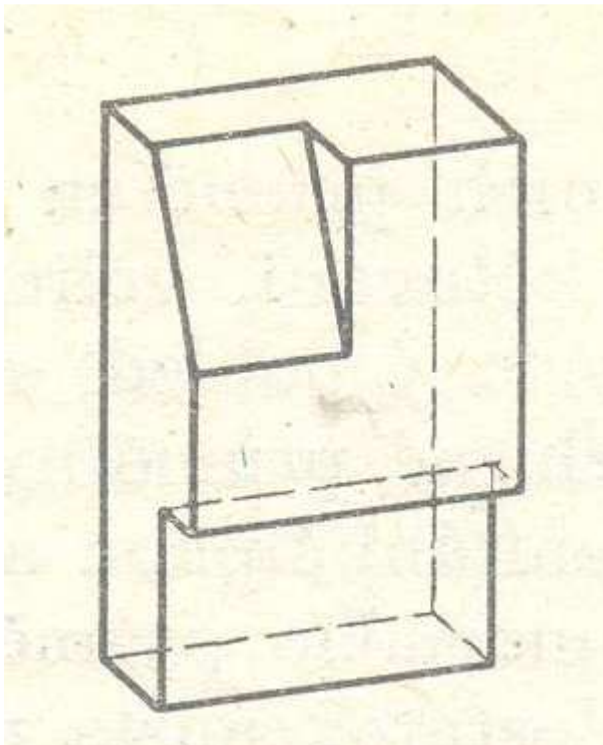


## INVESTICE DO ROZVOJE VZDĚLÁVÁNÍ

### Varianta 3

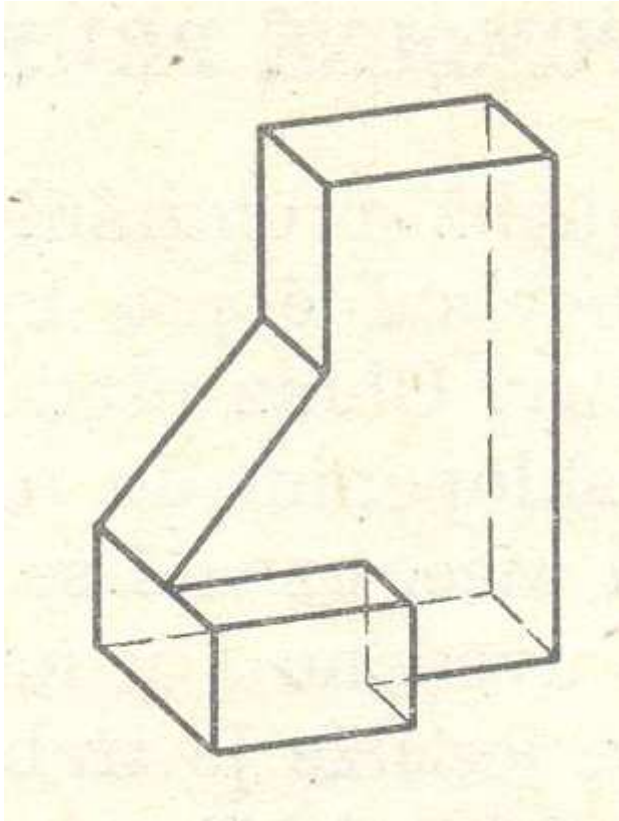


### Varianta 4

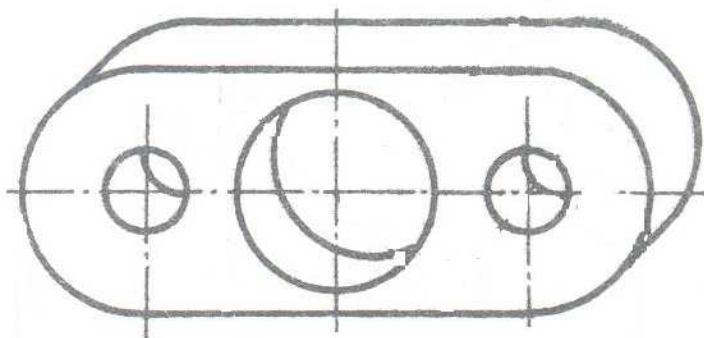


## INVESTICE DO ROZVOJE VZDĚLÁVÁNÍ

### Varianta 5

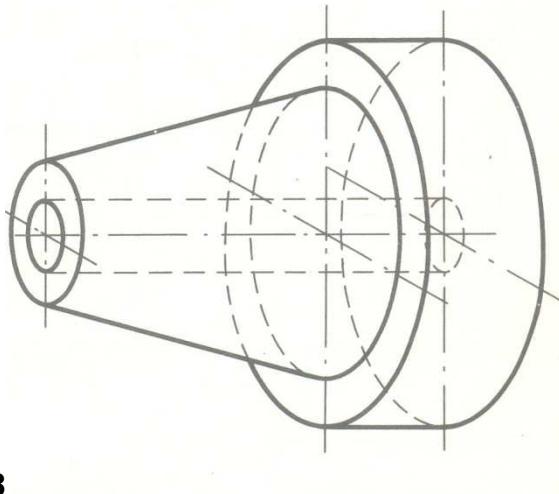


### Varianta 6

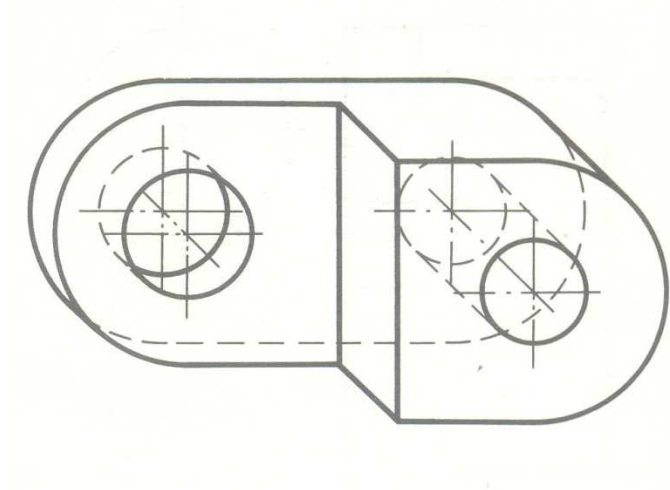


## INVESTICE DO ROZVOJE VZDĚLÁVÁNÍ

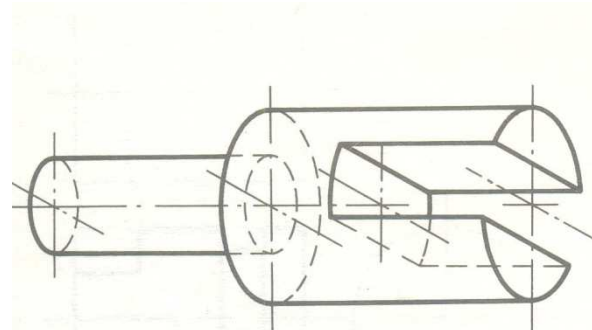
### Varianta 7



### Varianta 8

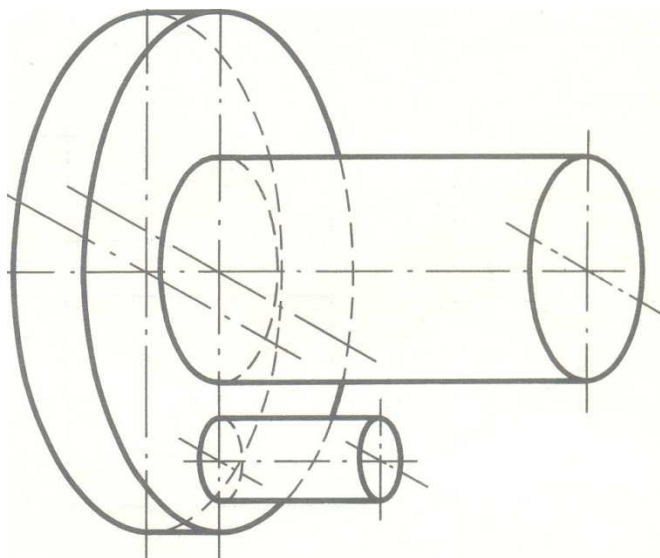


### Varianta 9

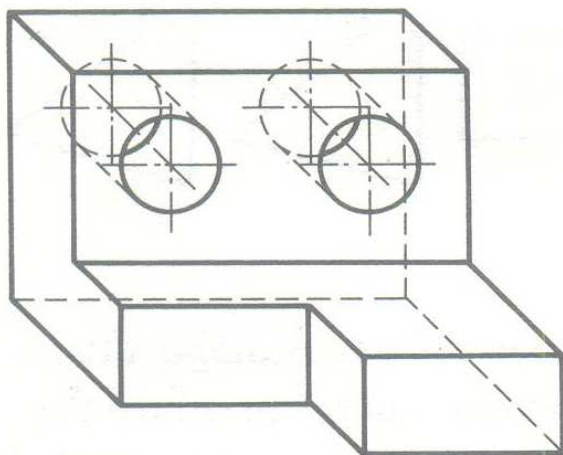


INVESTICE DO ROZVOJE VZDĚLÁVÁNÍ

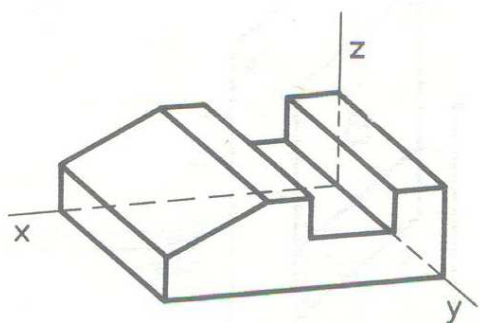
**Varianta 10**



**Varianta 11**

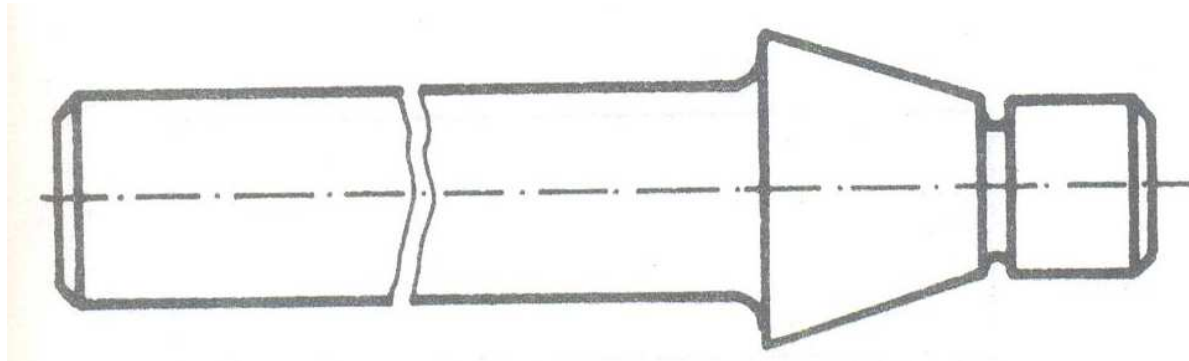


**Varianta 12**

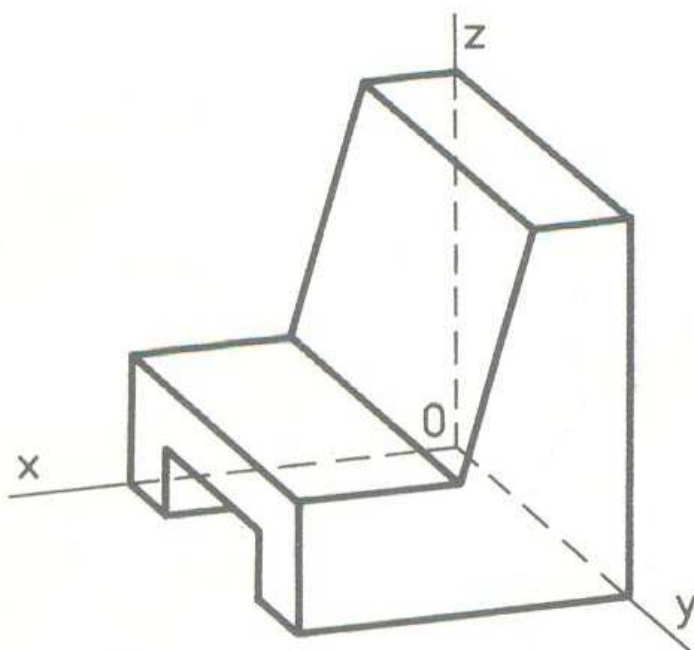


INVESTICE DO ROZVOJE VZDĚLÁVÁNÍ

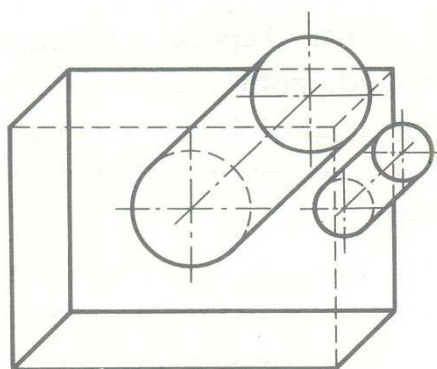
**Varianta 13**



**Varianta 14**

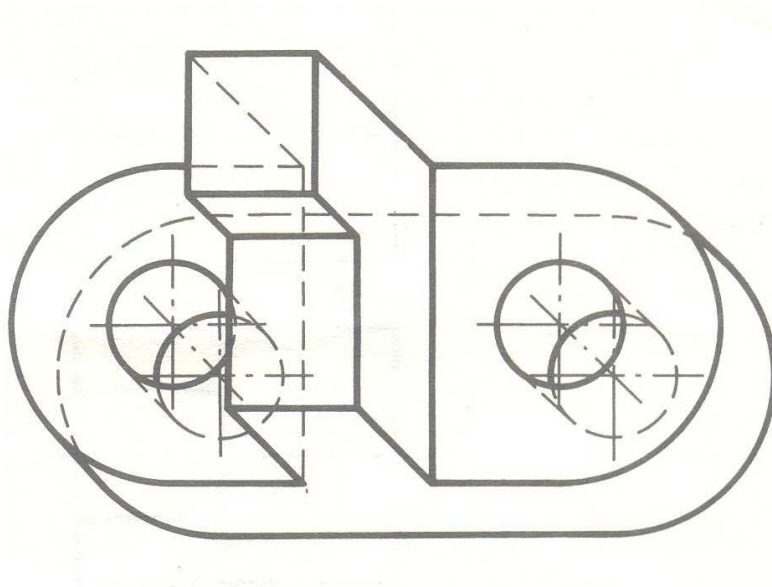


**Varianta 15**

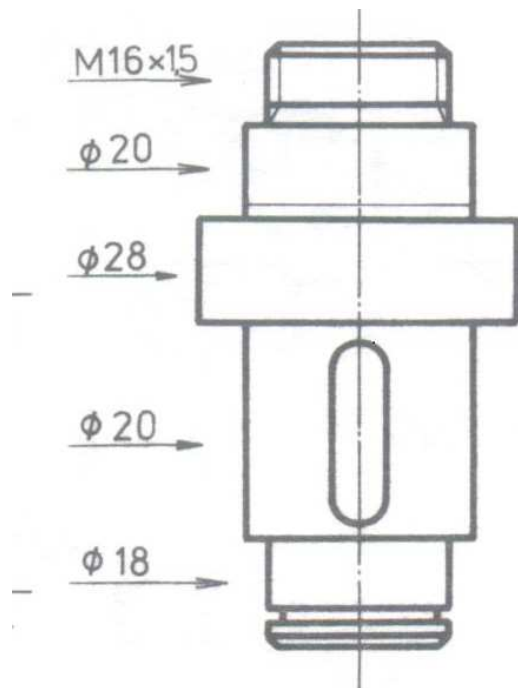


INVESTICE DO ROZVOJE VZDĚLÁVÁNÍ

**Varianta 16**

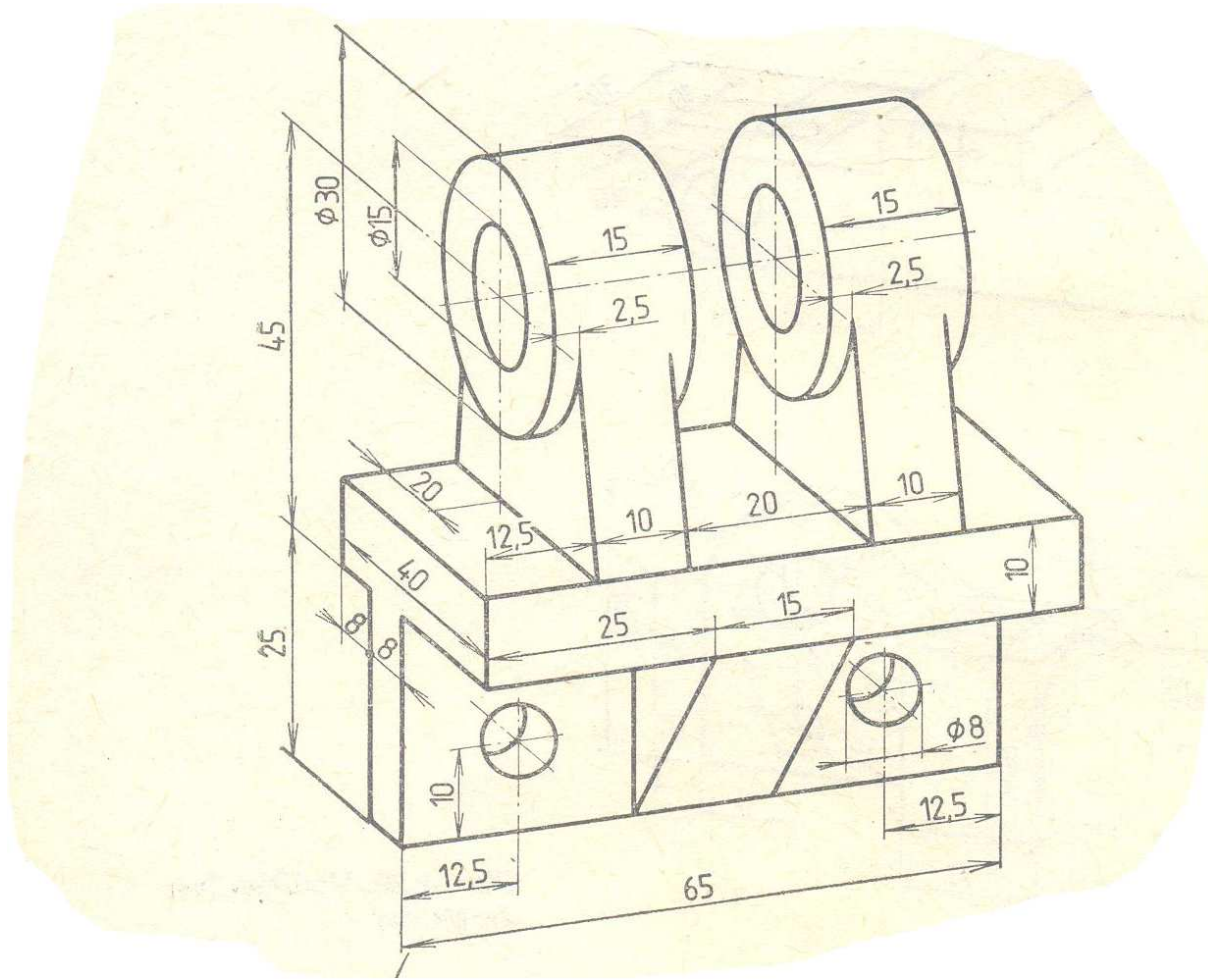


**Varianta 17**

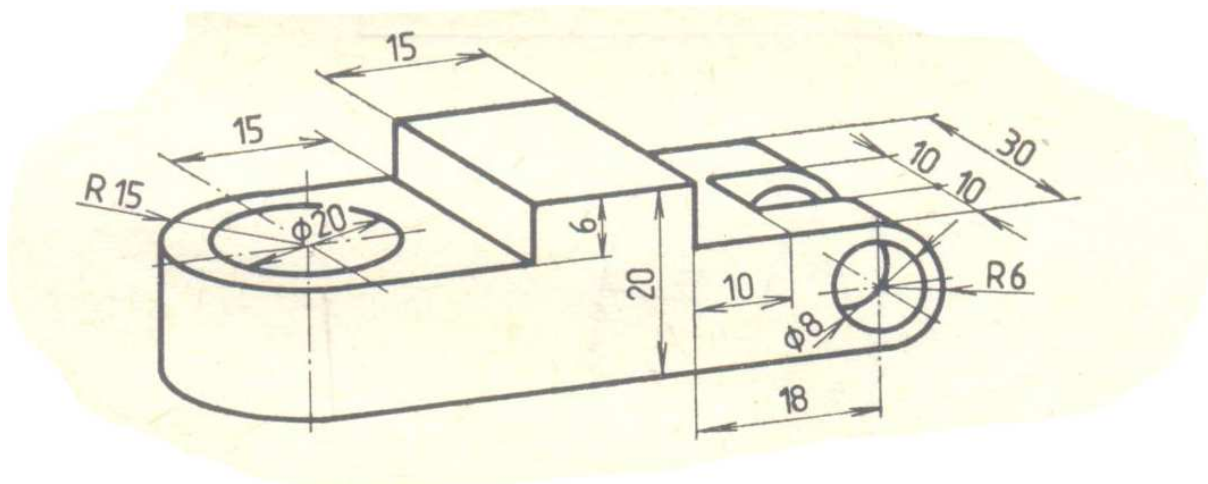


INVESTICE DO ROZVOJE VZDĚLÁVÁNÍ

Varianta 18



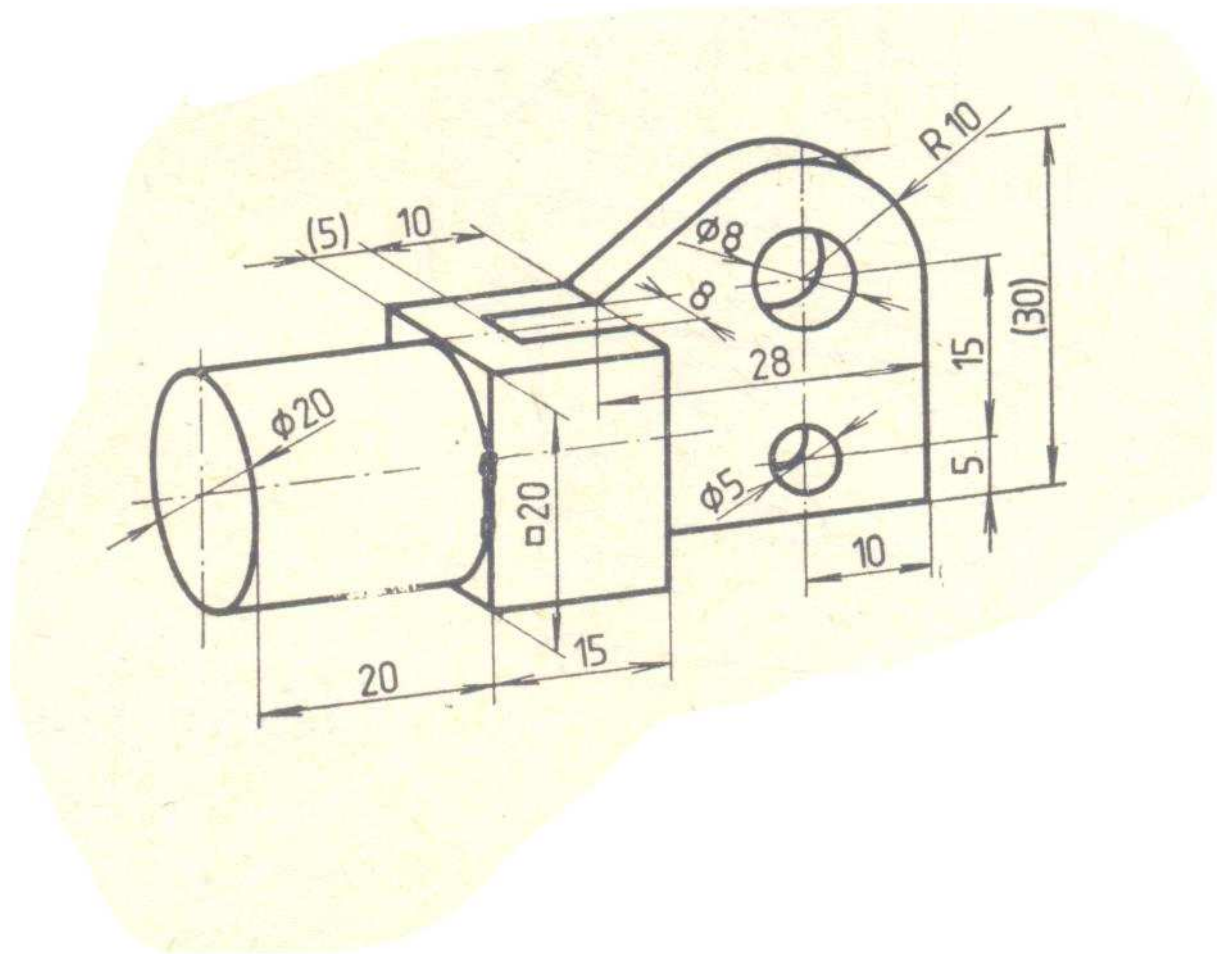
Varianta 19





INVESTICE DO ROZVOJE VZDĚLÁVÁNÍ

Varianta 20



Použitá literatura a zdroje obrázků:

LEINVEBER, Jan a kol. *Technické kreslení pro SPŠ strojnické*. 1. vyd. Praha: SNTL, 1984. 232 s.

ŠVERCL, Josef. *Technické kreslení a deskriptivní geometrie pro školu a praxi*. 1. vyd. Praha: Scientia, 2003. 341 s. ISBN 80-7183-297-9

LEINVEBER, Jan a kol. *Technické kreslení, Sběrka úloh pro SPŠ strojnické*, 4. opravené vyd. Praha: SNTL, 1986. 56 s.