

INVESTICE DO ROZVOJE VZDĚLÁVÁNÍ

<i>Předmět:</i> <b>KONTROLA A MĚŘENÍ</b>	<i>Ročník:</i> <b>TŘETÍ</b>	<i>Vytvořil:</i> <b>JANA ŠPUNDOVÁ</b>	<i>Datum:</i> <b>21.10.2012</b>
<i>Název zpracovaného celku:</i>			
<b>PROGRAM 5 – MĚŘENÍ ÚHLU</b>			

**PROGRAM 5 - MĚŘENÍ ÚHLU**

**ZADÁNÍ:**

Nastavte úhel  $\alpha$  sinusovým pravítkem, vypočítejte výšku H potřebnou pro nastavení úhlu, určete měrky, ze kterých bude výška sestavena. Nastavený úhel zkontrolujte pomocí úhlové vodováhy, případnou odchylku vysvětlete.

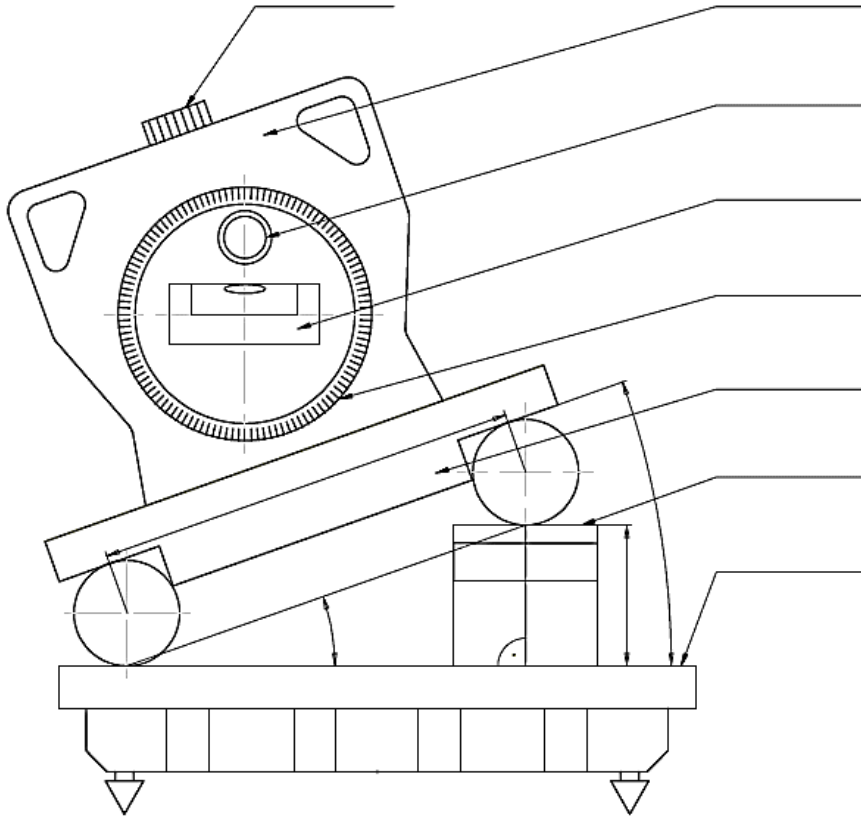
zadání č.	úhel $\alpha$		zadání č.	úhel $\alpha$	
1	10		11	23	
2	12		12	24	
3	13		13	25	
4	14		14	26	
5	15		15	27	
6	16		16	28	
7	17		17	31	
8	19		18	32	
9	20		19	33	
10	21		20	34	

**POMŮCKY:**

**POSTUP MĚŘENÍ:**

## INVESTICE DO ROZVOJE VZDĚLÁVÁNÍ

### SCHÉMA MĚŘENÍ A MĚŘIDLA:



### VYPOČTENÉ HODNOTY:

### POUŽITÉ MĚRKY:

### ZÁVĚR:

### Použitá literatura a zdroje obrázků:

Cvičení je autorsky vytvořeno pro výuku.  
Obrázek je autorsky vytvořen pro výuku.